

GFS
GAS FLEX SYSTEMS

Bir Bes Yapı Markasıdır.



**GÜÇLÜ VE ESNEK
ÇÖZÜMLER**

KURUMSAL TANITIM

Doğalgaz hortum üretiminde Türkiye'nin önde gelen firmalarından birisi olan BES Yapı'nın temelleri 1996 yılında İstanbul'da atıldı. BES Yapı, 20 yılı aşan yolculuğunda Best markası adı altında alüminyum flexible hava kanalı üretimi ile yola çıktıktan sonra, 2004 yılından itibaren GFS (Gas Flex Systems) adı altında flexible doğalgaz hortum üretmeye başladı. Dünyanın 25 ülkesine ihracat yapan firmamız, GFS markasının ulaştığı her yerde global bir marka hedefine ulaşmak için emin adımlar ile ilerlemektedir. İhracat gerçekleştirdiği ülkelerde kalitenin ve güvenin simgesi olan BES Yapı, kurum kültürünü doğruluk ve dürüstlük temelleri üzerine kurmuştur. Uluslararası standartlarda ve çağdaş yenilikçi teknolojileri kendine adapte ederek üretim yapan BES Yapı, müşteri odaklı pazarlamayı ilke edinmiştir. Satış öncesinde gösterdiği özeni satış sonrasında da gösteren BES Yapı, bugüne kadar her şeyden önce müşterisinin yanında yer almıştır.

BES Yapı, doğalgaz metal hortum alanındaki yeniliklere önem veren öncü bir kuruluş olarak AR-GE ve ÜR-GE konusunda da hızlı bir gelişim yaşamıştır. Üretim tesislerinde yer alan laboratuvarında kalite kontrol, tasarım ve yeni ürün çalışmaları konusunda kendisini sürekli geliştiren BES Yapı, sektöre yeni ürünler kazandırmıştır. Firmamız, paslanmaz çelik hortum ve bağlantı fittingsleri ile ev içi doğalgaz tesisatlarını piyasaya sunarak, 2013 yılında Türkiye'de bir ilki gerçekleştirmiştir. Böylece doğalgaz tesisatlarının daha güvenli olması sağlanmıştır. BES Yapı, bundan sonra da esnek metal hortum sektöründeki yeniliklere öncülük etmeyi hedeflemektedir.



İÇİNDEKİLER



GAZ

SU



SOLAR



ENDÜSTRİYEL



YANGIN



HAVALANDIRMA



GFS TS EN 15266 ESNEK HORTUM

HIZLI VE KOLAY
MONTAJ

GFS esnek doğalgaz tesisat sistemi, maksimum işletme basıncı 0,5 bar veya daha düşük olan binalar için ondüleli paslanmaz çelik esnek hortum takımlarının materyal, tasarım, imalat, test ve işaretleme gereksinimlerini belirten EN 15266 standardına uygun olarak üretilmiş olup nominal çapları DN 15'ten DN 50'ye kadar değişir. Maksimum Çalışma Basıncı (MOP) EN 15266 satandardında bahsedildiği üzere 0,5 barı geçmemelidir.

Ürünün Özellikleri:

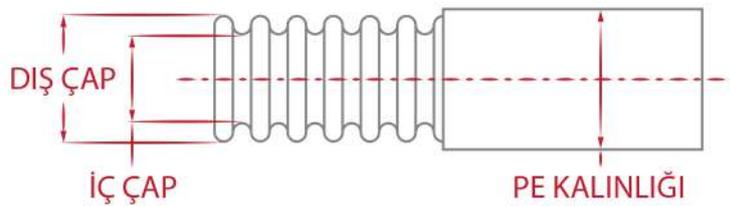
- * EN 10028-7 standartlarına uygun 316L (1.4404) ile üretilen, EN 10380 standardına uygun olarak ondüleli yapıda üretilir.
- * DN15, DN20, DN25, DN32, DN40, DN50 çaplarında üretimi mevcuttur.
- * Paslanmaz Çelik Malzemenin özelliğinden dolayı korozyona karşı yüksek direnç sunar.
- * Kolayca bükülebildiği için rijit tesisatlar için gerekli olan bağlantı ve malzemenin miktarını azaltır.
- * Kolaylıkla tespit edilebilmesi için sarı renkte, yangın geciktirici özellikli ve UV ışınlarına dayanıklı PE (Polietilen) ceket ile kaplıdır.

TS EN 15266 standardında da bahsedildiği üzere bu PE ceket hortumun tamamını kaplamamalıdır. Bu şekilde ana taşıyıcı olan paslanmaz hortumda var olabilecek herhangi bir hatadan kaynaklı sızıntı, PE vasıtası ile kapatılmamış olur ki tesisat yapıldıktan sonraki test aşamasında PE desteği olmadan ana taşıyıcı olan paslanmaz hortum test edilebilir ve ileriye dönük olarak sızıntı çıkma ihtimali de ortadan kaldırılır.

Yine ancak bu şekilde, hortum rulosunun paketlenip sevk edilmesinden hemen önce yapılan 8 barlık son sızdırmazlık testinde hortumun “dışındaki PE'nin desteği olmadan” sızdırmaz olduğu test edilip onaylanır ve sevkiyatı gerçekleştirilir.

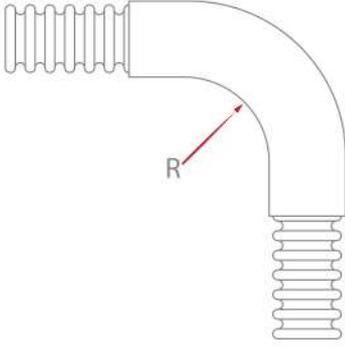
KALAN METRAJİ GÖRME İMKANI

Ölçüler :



HORTUM ÇAPI	DIŞ ÇAP (mm)	İÇ ÇAP (mm)	HORTUM DUVAR KALINLIĞI (mm)	PE CEKET KALINLIĞI (mm)
DN 15	19.90	16.00	0.20	1.00
DN 20	25.40	20.00	0.25	1.00
DN 25	31.40	25.40	0.25	1.00
DN 32	40.80	33.00	0.30	1.00
DN 40	49.50	40.70	0.30	1.00
DN 50	60.30	50.80	0.30	1.00

GFS TS EN 15266 ESNEK TESİSAT SİSTEMİ



KOLAY TAŞINIR

TUBE DIAMETER DN	BENDING RADIUS
15	20 mm
20	25 mm
25	30 mm
32	35 mm

İSTEĞE BAĞLI METRAJ

AÇIKLAMA	HORTUM ÇAPI	UZUNLUK (m)
GFS TS EN 15266 ESNEK TESİSAT HORTUMU	DN 15	50 m
	DN 20	50 m
	DN 25	50 m
	DN 32	40 m

*Hortum metrajları özel projelerde isteğe göre ayarlanabilir. Konu ile alakalı lütfen Satış Ekibimizle irtibata geçiniz.

KOLAY DEPOLANIR

AÇIKLAMA	HORTUM		FITTINGS	
	ÇAP	UZUNLUK	ÖLÇÜLER	ADET
GFS TS EN 15266 ESNEK TESİSAT KİTLERİ	DN 15	5 m	ERKEK REDÜKSİYON DN 15 X 1/2"	2
	DN 15	10 m	ERKEK REDÜKSİYON DN 15 X 1/2"	2
	DN 20	5 m	ERKEK REDÜKSİYON DN 20 X 3/4"	2
	DN 20	10 m	ERKEK REDÜKSİYON DN 20 X 3/4"	2
	DN 25	5 m	ERKEK REDÜKSİYON DN 25 X 1"	2
	DN 25	10 m	ERKEK REDÜKSİYON DN 25 X 1"	2

*Kit varyasyonları talebe göre çeşitlendirilebilir. Konu ile alakalı lütfen Satış Ekibimizle irtibata geçiniz.

FIRINLI VE DAHA ESNEK HORTUM

GFS EN 15266 BAĞLANTI PARÇALARI

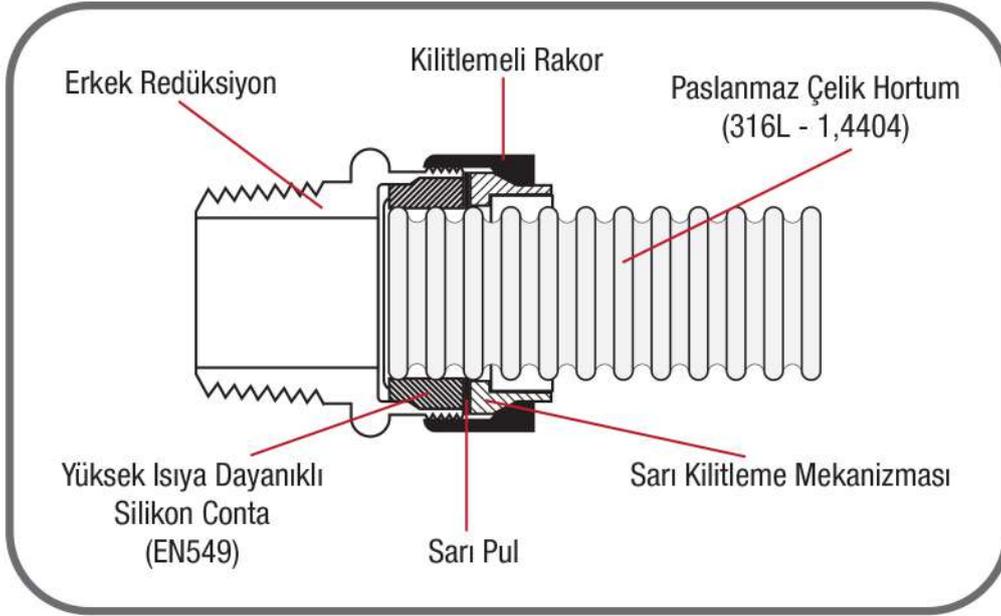
PATENTLİ TASARIM

GFS Mekanik Bağlantı Parçaları:

GFS Esnek Tesisat Fittingsleri, montaj esnasındaki yapılabilecek hataların minimuma indirilmesi ve bağlantı noktalarının ilk montajının gerçekleştirilmesinden itibaren çevre şartlarından etkilenmeyerek uzun yıllar sızdırmazlığını koruması hedeflenerek, yumuşak sızdırmazlık prensibine göre Türk Mühendisleri tarafından dizayn edilmiştir. Korozyona uğramaması için EN 12164 standardına göre bakır alaşımından üretilir. GFS Esnek Bağlantı Fittingsleri kullanıma hazır olarak müşteriye ulaşır. İstenen ölçüye göre kesilmiş ve montaj için sıyrılmış hortumu, fittings içerisine yerleştirip sıkıca uzun yıllar sızdırmazlık özelliğini koruyacak bağlantı noktası oluşturmak için yeterlidir.

Fittings içerisinde alev geciktirici Silikon Kauçuk Sızdırmazlık Elemanı 650 ° C'ye kadar test edilerek, bağlantı elemanının EN 1775'te belirtilen yüksek sıcaklık testini geçmesini sağlar.

UZUN ÖMÜRLÜ



DAHA GÜVENLİ

HORTUM ÇAPI (DN)	MAX TORK (NM)
15	50
20	75
25	75
32	75

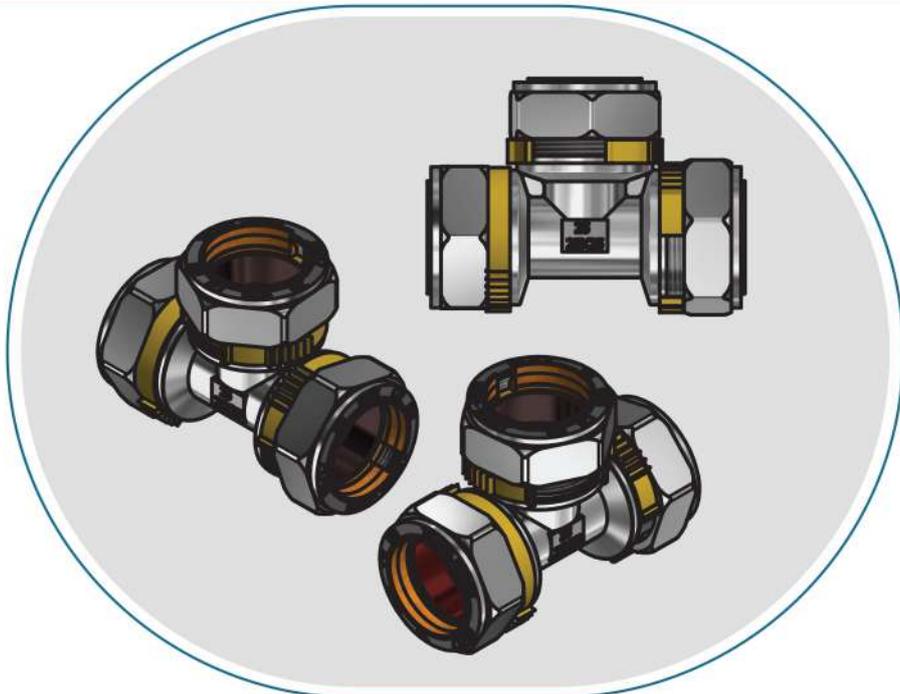
KOLAY TAŞINIR

GFS EN 15266 BAĞLANTI PARÇALARI

İNEGAL VE EŞİT TEE BAĞLANTILARI



AÇIKLAMA	ÇAP
GFS EN 15266 İNEGAL TEE BAĞLANTILARI	DN 20 X DN 20 X DN 15
	DN 20 X DN 20 X DN 20
	DN 20 X DN 15 X DN 20
	DN 25 X DN 15 X DN 20
	DN 25 X DN 20 X DN 20
	DN 25 X DN 20 X DN 25
	DN 25 X DN 25 X DN 20
	DN 25 X DN 25 X DN 25
	DN 25 X DN 32 X DN 25
	DN 32 X DN 25 X DN 25
	DN 32 X DN 25 X DN 32
	DN 32 X DN 32 X DN 25
	DN 32 X DN 32 X DN 32
GFS EN 15266 EŞİT TEE BAĞLANTILARI	DN 15
	DN 20
	DN 25
	DN 32

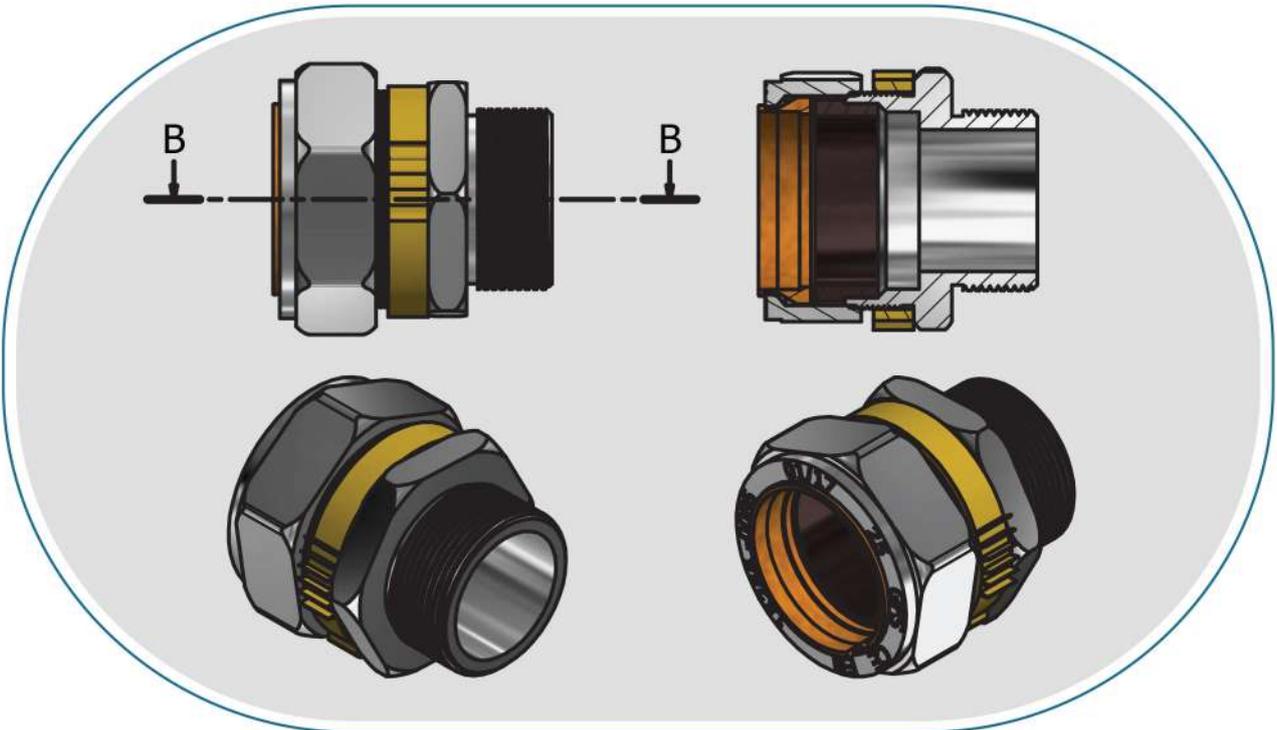


GFS TS EN 15266 BAĞLANTI PARÇALARI

ERKEK REDÜKSİYON



AÇIKLAMA	ÇAP
GFS TS EN 15266 ERKEK REDÜKSİYON	DN 15 x 1/2"
	DN 15 x 3/4"
	DN 20 x 1/2"
	DN 20 x 3/4"
	DN 25 x 1/2"
	DN 25 x 3/4"
	DN 25 x 1"
	DN 32 x 1/2"
	DN 32 x 3/4"
	DN 32 x 1"
DN 32 x 1 1/4"	

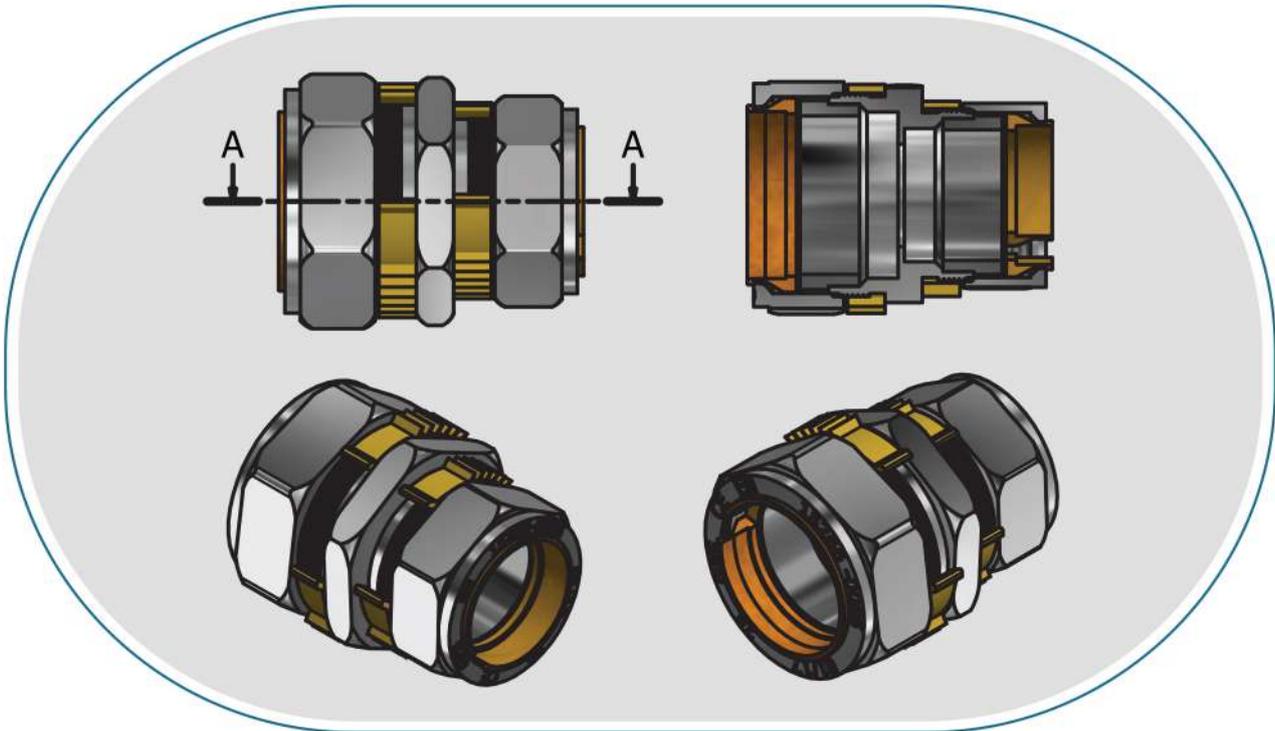


GFS TS EN 15266 BAĞLANTI PARÇALARI

DİŞİ REDÜKSİYON VE MANŞON



AÇIKLAMA	ÇAP
GFS TS EN 15266 DİŞİ REDÜKSİYON	DN20 X DN15
	DN25 X DN20
	DN32 X DN25
GFS TS EN 15266 MANŞON	DN15 X DN15
	DN20 X DN20
	DN25 X DN25
	DN32 X DN32

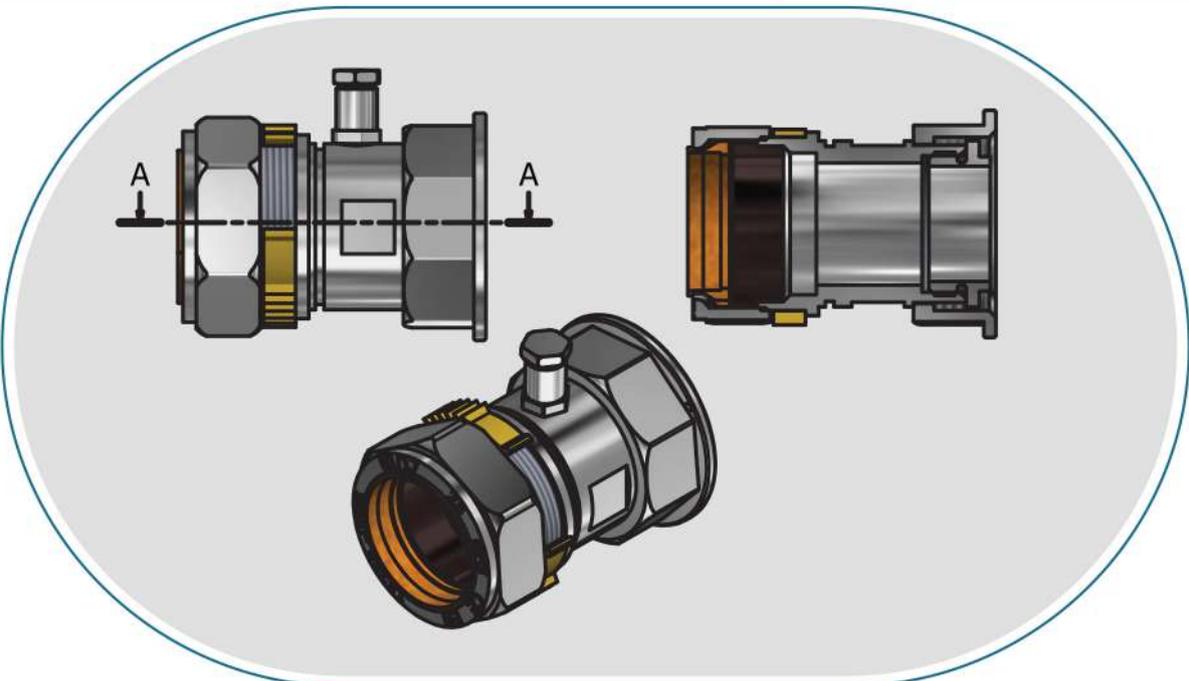


GFS TS EN 15266 BAĞLANTI PARÇALARI

GAZ SAYAÇ BAĞLANTILARI



AÇIKLAMA	ÖLÇÜLER
GFS TS EN 15266 SAYAÇ BAĞLANTI TEST REKORU	1 - 1/4" x DN 20
	1 - 1/4" x DN 25
	1 - 1/4" x DN 32
GFS TS EN 15266 TEST NİPELLİ ERKEK REDÜKSİYON	DN 20 x 1"
	DN 25 x 1"
GFS TS EN 15266 SELENOİD VANA BAĞLANTI VE TEST REKORU	1 - 1/4" x 1"



GFS EN 15266 PVC AKSESUARLAR

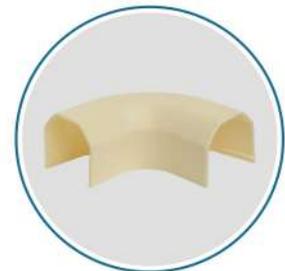
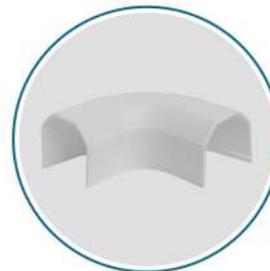
GFS İç Tesisat Hortumunun kapatılması için kullanılan anti-fire katkılı Pvc parçalarıdır. Krem ve Beyaz olmak üzere iki farklı renkte üretilir.

AÇIKLAMA	ÖLÇÜLER
BEYAZ PVC BORU KANALI	DN 20 - DN 25
BEYAZ PVC DİRSEK	DN 20 - DN 25
BEYAZ PVC İÇ KÖŞE	DN 20 - DN 25
BEYAZ PVC DIŞ KÖŞE	DN 20 - DN 25
BEYAZ PVC KÖRÜK	DN 20 - DN 25
BEYAZ PVC SAYAÇ KÖRÜK BİRLEŞTİRME KAPAĞI	DN 20 - DN 25
BEYAZ PVC DUVAR BİTİŞ KAPAĞI	DN 20 - DN 25
BEYAZ PVC KANAL EK PARÇASI	DN 20 - DN 25
KREM PVC BORU KANALI	DN 20 - DN 25
KREM PVC DİRSEK	DN 20 - DN 25
KREM PVC İÇ KÖŞE	DN 20 - DN 25
KREM PVC DIŞ KÖŞE	DN 20 - DN 25
KREM PVC KÖRÜK	DN 20 - DN 25
KREM PVC SAYAÇ KÖRÜK BİRLEŞTİRME KAPAĞI	DN 20 - DN 25
KREM PVC DUVAR BİTİŞ KAPAĞI	DN 20 - DN 25
KREM PVC KANAL EK PARÇASI	DN 20 - DN 25
BEYAZ PVC BORU KANALI	DN 32
BEYAZ PVC DİRSEK	DN 32
BEYAZ PVC İÇ KÖŞE	DN 32
BEYAZ PVC DIŞ KÖŞE	DN 32
BEYAZ PVC KÖRÜK	DN 32
BEYAZ PVC SAYAÇ KÖRÜK BİRLEŞTİRME KAPAĞI	DN 32
KREM PVC BORU KANALI	DN 32
KREM PVC DİRSEK	DN 32
KREM PVC İÇ KÖŞE	DN 32
KREM PVC DIŞ KÖŞE	DN 32
KREM PVC KÖRÜK	DN 32
KREM PVC SAYAÇ KÖRÜK BİRLEŞTİRME KAPAĞI	DN 32

PVC BORU KANALI



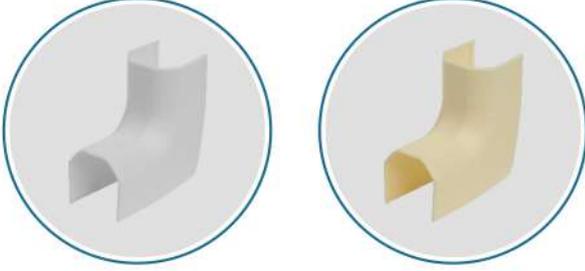
PVC DİRSEK



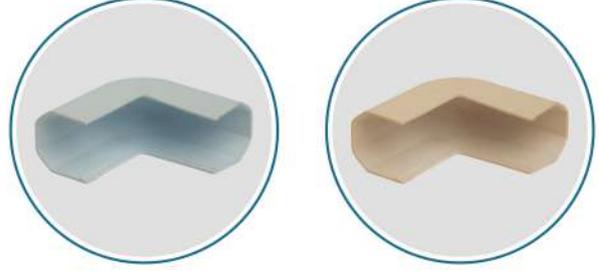
GFS EN 15266 PVC AKSESUARLAR

GFS İç Tesisat Hortumunun kapatılması için kullanılan anti-fire katkılı Pvc parçalardır. Krem ve Beyaz olmak üzere iki farklı renkte üretilir.

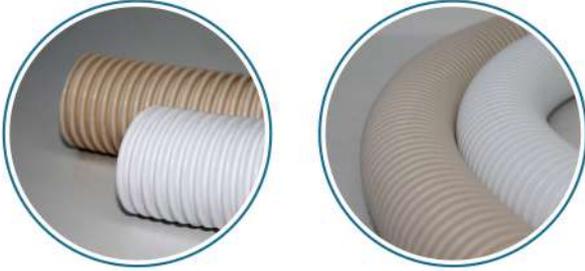
PVC İÇ KÖŞE



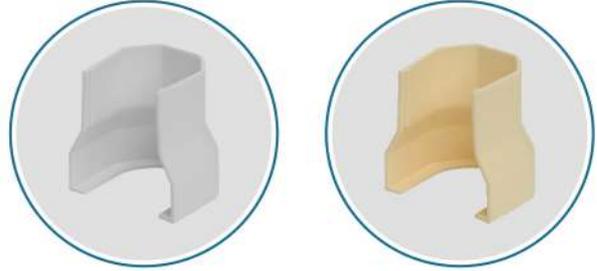
PVC DIŞ KÖŞE



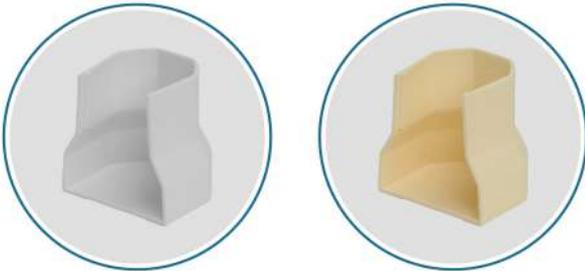
PVC KÖRÜK



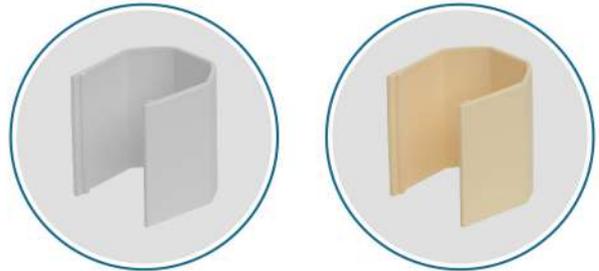
PVC SAYAÇ KÖRÜK BİRLEŞTİRME KAPAĞI



PVC DUVAR BİTİŞ KAPAĞI



PVC KANAL EK PARÇASI



GFS EN 15266 İÇ TESİSAT KELEPÇELERİ

PASLANMAZ HORTUM KELEPÇESİ

GFS Paslanmaz Hortum Kelepçeleri Pvc Kanal kullanılmayan yerlerde hortumun duvara sabitlenmesi için kullanılır.

AÇIKLAMA	ÖLÇÜLER
GFS PASLANMAZ HORTUM KELEPÇESİ	DN 20
	DN 25
	DN 32



VANA KELEPÇESİ

GFS Vana Kelepçeleri tesisatta kullanılan gaz vanalarının duvara sabitlenmesi için kullanılır.

AÇIKLAMA	ÖLÇÜLER
GFS VANA KELEPÇELERİ	1/2
	3/4



TEE KELEPÇESİ

GFS Tee Kelepçeleri tesisatta kullanılan Tee parçalarının ve redüksiyonların rakor kısımlarından duvara sabitlenmesi için kullanılır.

AÇIKLAMA	ÖLÇÜLER
GFS TEE KELEPÇESİ	DN 20
	DN 25
	DN 32



GFS TS EN 15266 ESNEK TESİSAT SİSTEMİ



AÇIKLAMA	ÖLÇÜLER
GFS HORTUM KESME MAKASI	DN 15 - DN 25
GFS PVC SIYIRICI	DN 15 - DN 25
GFS EN 15266 ISIYA DAYANIKLI SIZDIRMAZLIK CONTASI	DN 15
	DN 20
	DN 25
	DN 32

UYARI ve TAVSİYELER

- Tüm tesisatlar, ilgili standarda ve gaz dağıtım şirketinin şartnamesine uygun olarak gerçekleştirilmelidir.
- Yalnızca 1., 2., 3. aile gaz türlerinde kullanılır.
- Montaj esnasında hortum üzerine basmayınız veya bükmeyiniz.
- Kurulum esnasında Esnek Hortum, ek donanım kullanarak herhangi bir şekilde biçimlendirilmemeli veya bükülmemelidir; aksi halde gaz sisteminde muhtemel bir arıza meydana gelebilir.
- Montaja başlanmadan önce esnek hortumun hasarsız ve bağlantı elemanlarının eksiksiz olduğuna emin olunuz.
- Montaj tamamlandıktan kesinlikle kaçak testi yapınız.

GFS üretimden veya materyalden kaynaklı hataları 2 sene boyunca karşılar. Üründen kaynaklı doğabilecek maddi ve manevi zararlar sigorta kapsamındadır.

ÖNEMLİ: Hiçbir koşulda, GFS Sistemi, farklı imalatçıların Tesisat Sistemleri ile birlikte veya monte edildiği mevcut bir tesisatla birlikte kullanılmamalı veya bir parçasını oluşturmamalıdır. Aksi bir durumda oluşabilecek sıkıntılardan firmamız sorumlu olmayacaktır ve böyle bir tesisat uygulaması sigorta kapsamına girmeyecektir.

KOLAY TAŞINIR KOLAY DEPOLANIR

GFS Paslanmaz Çelik Esnek Hortum projelere özel olarak, istenilen metrajlarda ve rulolar halinde üretilir. 1000 metre DN 25 GFS Esnek Hortum 2,5 m³ yer kaplar ve yaklaşık olarak 400 kg ağırlığındadır.

GFS
GAS FLEX SYSTEMS



bsi.

GÜÇLÜ VE ESNEK

Normalize edilen GFS Esnek Tesisat Hortumu ondüleli yapısı sayesinde oldukça mukavemetli ve oldukça esnektir.

GFS EN 14800

GFS EN 14800 OCAK HORTUMU

**EN 14800:2007**

Bu standart emniyetli çalışmayı sağlamak amacıyla bina içi kullanım amaçlı cihazların bağlantısı için ondüleli metal gaz hortum takımının emniyet, performans, malzeme ve deney metotlarının kurallarını kapsar. Bu standarda göre 0,5 Bar' dan daha düşük gaz basıncında kullanılan ondüleli metal gaz hortum takımı, bina içi kullanım amaçlı cihazların konut içerisinde veya dışındaki Doğalgaz ve/veya LPG bağlantıları için uygundur.

Kullanım Alanları:
Gazla Çalışan Ocaklar

GFS EN 14800 OCAK HORTUMU

EN 14800:2007

Bu standart emniyetli çalışmayı sağlamak amacıyla bina içi kullanım amaçlı cihazların bağlantısı için ondüleli metal gaz hortum takımının emniyet, performans, malzeme ve deney metotlarının kurallarını kapsar. Bu standarda göre 0,5 Bar' dan daha düşük gaz basıncında kullanılan ondüleli metal gaz hortum takımı, bina içi kullanım amaçlı cihazların konut içerisinde veya dışındaki Doğalgaz ve/veya LPG bağlantıları için uygundur.

Ürün Özellikleri

Standart:

EN 14800:2007

Paslanmaz Çelik Hortum:

EN ISO 10380 standardına göre ondüleli şekilde,
EN 10028-7 standardına uygun
AISI 316L (1.4404) ile üretilir.

Tel Örgü:

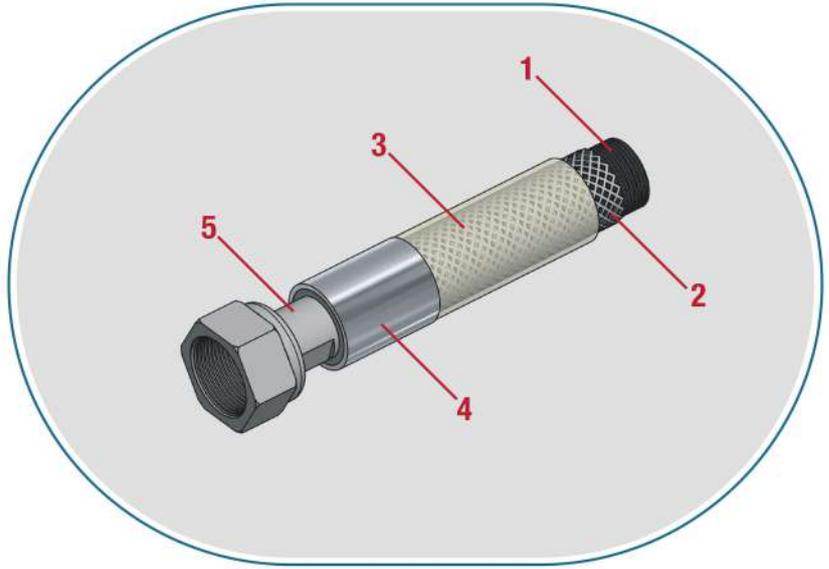
Paslanmaz Çelik AISI 304 (1.4301)

Kaplama:

Dış etkilerden ve zararlı temizleyicilerden koruyan PVC dış takviye

Bağlantı Elemanları:

Paslanmaz Çelik [AISI 304 (1.4301),
AISI 303 (1.4305)] ve MS 58 Bakır Alaşımı



1	PASLANMAZ ÇELİK HORTUM
2	PASLANMAZ ÇELİK ÖRGÜ
3	PVC
4	PASLANMAZ ÇELİK YÜZÜK
5	BAĞLANTI PARÇALARI

GFS EN 14800 Avantajları:

- EN 14800 ve CE sertifikası ile üretilir
- Bükme yarı çapı aşılmamak kaydıyla kesit daralmadan montaj edilebilir.
- Kullanım ömrü yüksek olmasından dolayı oldukça ekonomiktir.
- PVC kaplamadan dolayı korozyon direnci oldukça yüksektir.
- Yangın dayanımı yüksektir. (EN 1775-650 oC)
- Mekanik zorlamalara (çekme, bükme vb.) dayanımı oldukça yüksektir.
- Diğer gaz hortumlarına göre ekstra özellikleri sayesinde maksimum güvenlik sağlar.
- Lot numarası uygulaması ile ürün izlenebilirliği kolaylıkla yapılabilir.
- Bazı modeller GFS ARGE departmanı tarafından kullanım kolaylığı sağlaması açısından, geliştirilip patentlenmiştir.

GFS ESNEK GAZ HORTUMU



Ürün Detayı:

Paslanmaz Çelik Hortum:

EN 10380 e göre ondüleli şekilde EN 10028-7 standardına uygun AISI 316L(1.4404) paslanmaz çelik ile üretilir.

Bağlantı Parçaları:

Tercihe göre Paslanmaz Çelik (AISI 304-1.4301, AISI 303-1.4305), MS 58 Bakır Alaşımı veya Nikel Kaplı Karbon Çelik ile üretilir.

Polyolefin Kaplama:

Yüksek ısıya dayanıklı polyolefin koruyucu kılıf

Kullanım Alanları:

Profesyonel Mutfaklar
Su ısıtıcılar
Kombiler

AÇIKLAMA	HORTUM ÖLÇÜSÜ	BAĞLANTI	UZUNLUK (mm)
TAM ESNEK GAZ HORTUMU	1/2"	S - N	500 - 1000
			750 - 1500
			1000 - 2000
	3/4"	S - N	500 - 1000
			750 - 1500
			1000 - 2000
	1"	S - N	500 - 1000
			750 - 1500
			1000 - 2000
TAM ESNEK GAZ HORTUMU MAKARONLU	1/2"	S - N	500 - 1000
			750 - 1500
			1000 - 2000
	3/4"	S - N	500 - 1000
			750 - 1500
			1000 - 2000
	1"	S - N	500 - 1000
			750 - 1500
			1000 - 2000

AÇIKLAMA	HORTUM ÖLÇÜSÜ	BAĞLANTI	UZUNLUK (mm)
ESNEK GAZ HORTUMU	1/2"	S - N	500
			1000
			1500
	3/4"	S - N	500
			1000
			1500
	1"	S - N	500
			1000
			1500
MAKARONLU ESNEK GAZ HORTUMU	1/2"	S - N	500
			1000
			1500
	3/4"	S - N	500
			1000
			1500
	1"	S - N	500
			1000
			1500

* Lütfen farklı bağlantı şekilleri ve uzunluklar için Satış Ekibimiz ile irtibat kurunuz.

GFS SAYAÇ BAĞLANTI HORTUMU



GFS Sayaç Flexleri EN 10380 standardına göre üretilir. Tüm gaz sayaçlarına uygun şekilde montaja hazır olarak sevk edilir.

Kullanım Alanları:

Gaz Sayaçları

Ürün Detayı:**Paslanmaz Çelik Hortum:**

EN 10380 e göre ondüleli şekilde EN 10028-7 standardına uygun AISI 316L(1.4404) paslanmaz çelik ile üretilir.

Bağlantı Parçaları:

Tercihe göre Paslanmaz Çelik (AISI 304-1.4301, AISI 303-1.4305), MS 58 Bakır Alaşımı veya Nikel Kaplı Karbon Çelik ile üretilir.

Polyolefin Kaplama:

Yüksek ısıya dayanıklı polyolefin koruyucu kılıf

AÇIKLAMA	ÇAP	BAĞLANTI	UZUNLUK (mm)	
GFS SAYAÇ FLEXİ	DN 25	1" - 1 1/4"	170	
			200	
			230	
			300	
	DN 40	1 1/2" - 2"	350	
			380	
	DN 50	2" - 2 1/2"	350	
	GFS SAYAÇ FLEXİ (MAKARONLU)	DN 25	1" - 1 1/4"	170
				200
230				
300				
DN 40		1 1/2" - 2"	350	
			380	
DN 50		2" - 2 1/2"	350	

*Lütfen farklı ölçüler için satış ekibimizle irtibata geçiniz.

GFS BRÜLÖR BAĞLANTI HORTUMU

GFS BRÜLÖR FLEXİ

Kullanım Alanları:

Gaz Brülörleri

Ürün Detayı:

Paslanmaz Çelik Hortum:

EN 10380 e göre ondüleli şekilde EN 10028-7 standardına uygun AISI 316L(1.4404 paslanmaz çelik ile üretilir.

Bağlantı Parçaları:

Tercihe göre Paslanmaz Çelik (AISI 304-1.4301, AISI 303-1.4305), MS 58 Bakır Alaşımı veya Nikel Kaplı Karbon Çelik ile üretilir.

Polyolefin Kaplama:

Yüksek ısıya dayanıklı polyolefin koruyucu kılıf



AÇIKLAMA	HORTUM ÇAPI	BAĞLANTI ÖLÇÜSÜ	UZUNLUK (mm)
GFS BRÜLÖR BAĞLANTI HORTUMU	DN 25	1"	165
	DN 32	1 - 1/4"	165
	DN 40	1 - 1/2"	210
	DN 50	2"	230

GFS KUTU BAĞLANTI HORTUMU

GFS REGÜLATÖR BAĞLANTI HORTUMU

GFS Kutu Flexleri EN 10380 standardına göre üretilir. Bağlantı kısımları montaj şekline ve regülatör çeşitlerine göre farklılık gösterir.

Kullanım Alanları:

Gaz Regülatörleri

Ürün Detayı:

Paslanmaz Çelik Hortum:

EN 10380 e göre ondüleli şekilde EN 10028-7 standardına uygun AISI 316L(1.4404) paslanmaz çelik ile üretilir.

Bağlantı Parçaları:

Tercihe göre Paslanmaz Çelik (AISI 304-1.4301, AISI 303-1.4305), MS 58 Bakır Alaşımı veya Nikel Kaplı Karbon Çelik ile üretilir.

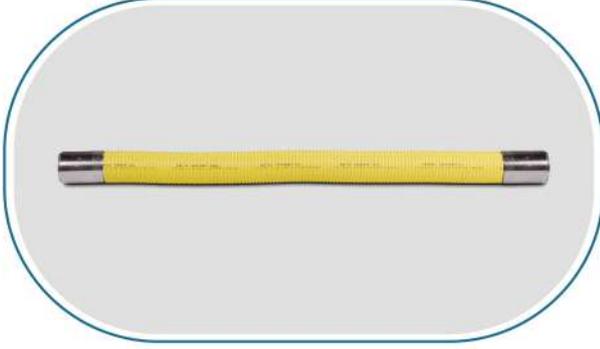


Polyolefin Kaplama:

Yüksek ısıya dayanıklı polyolefinkoruyucu kılıf

*Lütfen farklı ölçü ve bağlantı şekilleri için Satış Ekibimizle irtibat kurunuz.

GFS DİLATASYON HORTUMU

**Kullanım Alanları:**

Dilatasyon Noktaları
Sismik Güvenlik Noktaları

Ürün Detayı:**Paslanmaz Çelik Hortum:**

EN 10380 standardına göre ondüleli şekilde, EN 10028-7 standardına uygun AISI 316L(1.4404) paslanmaz çelik ile üretilir.

Bağlantı Parçaları:

Tercihe göre Paslanmaz Çelik (AISI 304-1.4301, AISI 303-1.4305), MS 58 Bakır Alaşımı veya Nikel Kaplı Karbon Çelik ile üretilir.

Polyolefin Kaplama:

Yüksek ısıya dayanıklı polyolefin koruyucu kılıf

AÇIKLAMA	HORTUM ÇAPI	BAĞLANTI PARÇALARI	UZUNLUK (mm)
GFS DİLATASYON HORTUMU	DN 25	KAYNAKLI	600
GFS DİLATASYON HORTUMU	DN 32	KAYNAKLI	650
GFS DİLATASYON HORTUMU	DN 40	KAYNAKLI	750
GFS DİLATASYON HORTUMU	DN 50	KAYNAKLI	850

GFS SU HORTUMLARI



GFS esnek su hortumları EN 10380 standardına göre üretilmektedir. Klasik EPDM hortumlara göre çok daha uzun ömürlü ve güvenlidir.

Kullanım Alanları:

Pompalar
Duş Sistemleri
Banyo ve mutfak gereçleri

Ürün Detayı:**Paslanmaz Çelik Hortum:**

EN 10380 standardına göre ondüleli şekilde, EN 10028-7 standardına uygun AISI 316L(1.4404) paslanmaz çelik ile üretilir.

Bağlantı Parçaları:

Tercihe göre Paslanmaz Çelik (AISI 304-1.4301, AISI 303-1.4305), MS 58 Bakır Alaşımı veya Nikel Kaplı Karbon Çelik ile üretilir.

Polyolefin Kaplama:

Yüksek ısıya dayanıklı polyolefin koruyucu kılıf

GFS ESNEK SU HORTUMLARI

AÇIKLAMA	ÇAP	BAĞLANTI	UZUNLUK (mm)
GFS SU HORTUMLARI	DN 8	3/8" - M10 (F-M)	300
			500
		1/2" - M10 (F-M)	300
			500
		1/2" - 1/2" (F-F)	300
			500
	DN 12	1/2" - 1/2" (F-F)	400
			500
			600
			900
	DN 16	3/4" - 3/4" (F-F)	400
			500
600			
900			

GFS UZATILABİLİR SU HORTUMLARI	DN 8	3/8" - M10 (F-M)	200 - 400
			300 - 600
		1/2" - M10 (F-M)	200 - 400
			300 - 600
		1/2" - 1/2" (F-F)	200 - 400
			300 - 600

GFS BOILER HORTUMLARI

GFS BOİLER HORTUMU

GFS Esnek Boiler Hortumları müşteri talepleri doğrultusunda kullanıma hazır olarak üretilebilir veya metraj olarak temin edilebilir. Alternatiflerine göre birçok avantaj sağlar:

- Yüksek Isı Transferi
- Ekonomik
- Kompakt ve hafif
- Daha hızlı ve daha kolay



Kullanım Alanları:
Isı Değiştirme Üniteleri
Boiler

Ürün Detayı:
Çalışma Sıcaklığı: -50 °C – 100 °C
Çalışma Basıncı: 16 bar a kadar.

Paslanmaz Çelik Hortum:
EN 10380 standardına göre ondüleli şekilde,
EN 10028-7 standardına uygun
AISI 316L(1.4404) paslanmaz çelik ile üretilir.

Bağlantı Parçaları:
Tercihe göre Paslanmaz Çelik
(AISI 304-1.4301, AISI 303-1.4305),
MS 58 Bakır Alaşımı veya
Nikel Kaplı Karbon Çelik ile üretilir.

GFS SOLAR HORTUMU

DAHA HIZLI
DAHA KOLAY



GFS Esnek Paslanmaz Çelik Hortum izoleli ve izolesiz olarak güneş enerjisi kullanılan konut ve ticari yerlerde sıcak su tesisatlarında besleme ve dönüş hatlarında kullanılır. Özel aletlere gerek duymadan hızlı şekilde montaj edilebilir.

Ürün Detayı:

Paslanmaz Çelik Hortum:

EN 10380 standardına göre ondüleli şekilde, EN 10028-7 standardına uygun AISI 316L(1.4404) paslanmaz çelik ile üretilir.

Bağlantı Parçaları:

Tercihe göre Paslanmaz Çelik (AISI 304-1.4301, AISI 303-1.4305), MS 58 Bakır Alaşımı veya Nikel Kaplı Karbon Çelik ile üretilir.

İzolasyon:

Anti-UV film kaplı yüksek mekanik sürtünme direncine sahip EPDM (> 98%) PVC, CFC, HCFC, Asbest, Brom, Formaldehit içermez.

AÇIKLAMA	HORTUM ÇAPI	MAKSİMUM UZUNLUK
GFS SOLAR HORTUMU İZOLASYONSUZ	DN 12	90 METRE
	DN 16	90 METRE
	DN 20	90 METRE
	DN 25	90 METRE
	DN 32	90 METRE
	DN 40	30 METRE
	DN 50	30 METRE

GFS SOLAR HORTUMU İZOLASYONLU	DN 12	30 METRE
	DN 16	30 METRE
	DN 20	30 METRE
	DN 25	30 METRE
	DN 32	30 METRE

GFS FAN-COIL BORULARI

**Kullanım Alanları:**

Isıtma
Klima Bağlantıları
Su Isıtıcıları

Ürün Detayı:**Paslanmaz Çelik Hortum:**

EN 10380 standardına göre ondüleli şekilde, EN 10028-7 standardına uygun AISI 316L(1.4404) paslanmaz çelik ile üretilir.

Bağlantı Parçaları:

Tercihe göre Paslanmaz Çelik (AISI 304-1.4301, AISI 303-1.4305), MS 58 Bakır Alaşımı veya Nikel Kaplı Karbon Çelik ile üretilir.

İzolasyon:

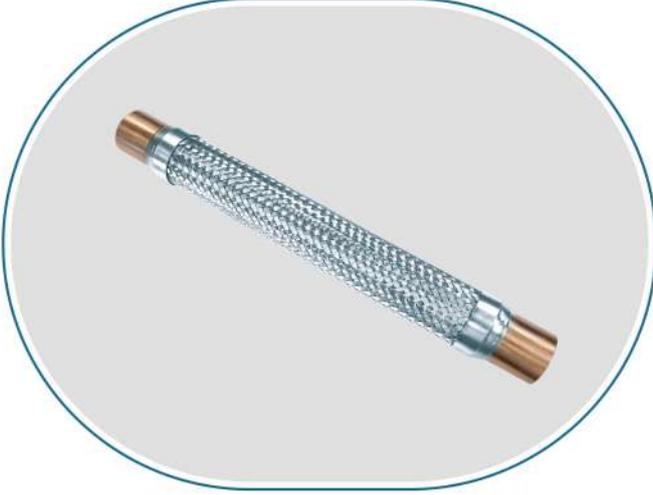
Anti-UV film kaplı yüksek mekanik sürtünme direncine sahip EPDM (> 98%)
PVC, CFC, HCFC, Asbest, Brom, Formaldehit içermez.

AÇIKLAMA	ÇAP	BAĞLANTI ÇAPI	UZUNLUK (mm)
GFS FAN-COIL FLEX	DN 12	1/2"	400
	DN 12	1/2"	500
	DN 12	1/2"	600
	DN 12	1/2"	900

GFS FAN-COIL FLEX	DN 16	3/4"	400
	DN 16	3/4"	500
	DN 16	3/4"	600
	DN 16	3/4"	900

*Farklı ölçü, uzunluk ve bağlantı şekilleri için lütfen Satış Ekibimizle irtibat kurunuz.

GFS VİBRASYON HORTUMU



GFS Vibrasyon Hortumları soğutma sistemlerindeki kompresör, pompa veya motorun neden olduğu titreşimi absorbe etmek için idealdir. Bu hortumlar farklı ölçülerde ve yüksek basınç için çift örgülü üretilebilir.

*Daha detaylı bilgi almak için lütfen satış ekibimizle irtibat kurunuz.

Kullanım Alanları:

Soğutma Sistemleri
Yüksek Basıncılı Sistemler
Isı Pompaları

Ürün Detayı:**Paslanmaz Çelik Hortum:**

EN 10380 standardına göre ondüleli şekilde, EN 10028-7 standardına uygun AISI 316L(1.4404) paslanmaz çelik ile üretilir.

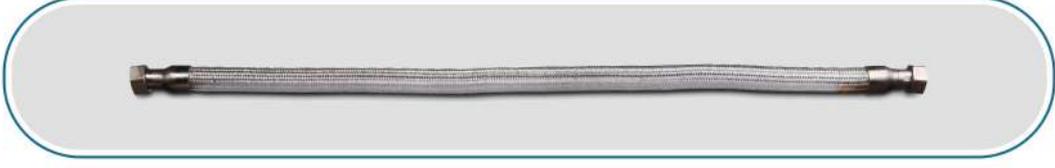
Bağlantı Parçaları:

Tercihe göre Paslanmaz Çelik (AISI 304-1.4301, AISI 303-1.4305) veya Bakır olarak üretilebilir.

Örgü:

Paslanmaz Çelik (AISI 304-1.4301)

GFS EN 10380 ENDÜSTRİYEL HORTUMLAR



GFS Endüstriyel Hortumları maksimum performans için dizayn edilir. Kullanım yerine göre farklı çaplarda örgüsüz, örgülü, çift örgülü ve çeşitli bağlantı şekilleri ile üretilebilir.

*Farklı talepleriniz için lütfen Satış Ekibimizle irtibata geçiniz.

Kullanım Alanları:

Kimya Endüstrisi
Petrokimya Endüstrisi
İlaç Endüstrisi
Gıda Endüstrisi
Titreşim Bölgeleri

Ürün Detayı:

Paslanmaz Çelik Hortum:

EN 10380 standardına göre ondüleli şekilde, EN 10028-7 standardına uygun AISI 316L(1.4404) paslanmaz çelik ile üretilir.

Bağlantı Parçaları:

Tercihe göre paslanmaz çelik (AISI 304-1.4301, AISI 303-1.4305), MS 58 Bakır Alaşımı veya ST 37-2 karbon çelik ile üretilir.

Örgü:

Paslanmaz çelik (AISI 304-1.4301)

GFS SPRINKLER HORTUM VE TAKIMI



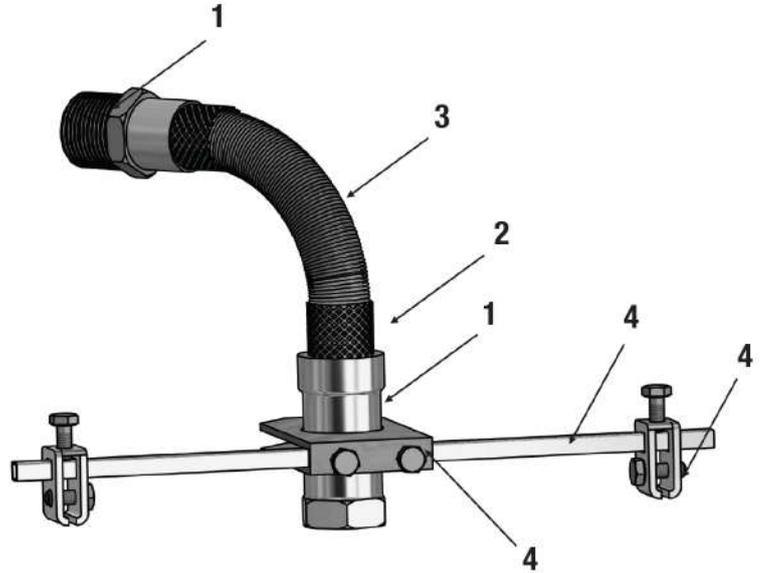
GFS Sprinkler Hortumu, montaj işini önemli ölçüde azaltır. Hortumun esnekliği, hortum uzunluğu tarafından belirlenen dairesel alanın herhangi bir yerine monte edilmesini sağlar.

1	BAĞLANTI PARÇALARI
2	PASLANMAZ ÇELİK ÖRGÜ
3	PASLANMAZ ÇELİK HORTUM
4	BAĞLANTI EKİPMANLARI

Maksimum Çalışma Basıncı: 14 bar
Maksimum Ortam Sıcaklığı: 150 °C
Minimum Bükme Yarıçapı: 77 mm

Kullanım Alanları:

Alışveriş Merkezleri
Oteller
Konser Salonları
Tiyatrolar
Hastaneler
Kapalı Otoparklar
Bazı Halka Açık Alanlar

**Ürün Detayı****Paslanmaz Çelik Hortum:**

EN 10380 standardına göre ondüveli şekilde, EN 10028-7 standardına uygun AISI 316L(1.4404) paslanmaz çelik ile üretilir.

Bağlantı Parçaları:

Tercihe göre paslanmaz çelik (AISI 304-1.4301, AISI 303-1.4305), nikel kaplı karbon çelik ile üretilir.

Örgü:

Paslanmaz Çelik (AISI 304-1.4301)

Destek Elemanları:

Galvaniz kaplı karbon çelik

ALÜMİNYUM HAVALANDIRMA BORUSU



Alüminyum kanallar, çoğunlukla mutfak bacası havalandırma ve hafif görev hava hareketi uygulamaları için kullanılan yarı rijit kanallardır. Alüminyum borular oluklu şekilde ve yuvarlak bir kanal oluşturmak sureti ile düz olarak haddelenmiş ince alüminyum folyodan üretilir.

Alüminyum havalandırma borular yüksek sıcaklığa dayanıklıdır ve 90 mm'den 611 mm'ye kadar farklı çaplarda üretilebilir.

*Daha detaylı bilgi için lütfen Satış Ekibimizle irtibat kurunuz.

PASLANMAZ ÇELİK HAVALANDIRMA BORULARI



Paslanmaz Çelik Havalandırma Boruları oldukça mukavemetlidir. Diğer çelik formlarının aksine, paslanmaz çelik neme maruz kaldığında kolayca paslanmaz veya leke oluşturmaz. Paslanmaz çelik esasen düşük karbonludur ve %10 veya daha fazla krom içerir. Çeliğe eşsiz korozyon direnç özellikleri kazandıran bu krom katkısıdır.

Paslanmaz Çelik Havalandırma Boruları 90 mm'den 305 mm'ye kadar farklı çaplarda üretilebilir.

- Hafiflikten dolayı kurulumu kolaydır.
- Elle bükülebilir.
- Montaj sırasında dirsek ve dönüşler kolayca oluşturulur.

*Daha detaylı bilgi için lütfen Satış Ekibimizle irtibat kurunuz.

**ESNEK DÜŞÜN
GÜVENDE KAL**



GFS

GAS FLEX SYSTEMS

Bir Bes Yapı Markasıdır.

Genel Merkez

Çarşı Mahallesi Kıyı Sokak No:2/A Yakacık
Kartal / İstanbul
Tel: 0 216 593 35 00 / 5 Hat
Fax: 0 216 593 35 10

Fabrika

Çerkeşli Organize Sanayi Bölgesi Mahallesi
İMES 1 Bulvarı No:13
Dilovası / Kocaeli
Tel: 0 262 502 12 00
Tel: 0 262 502 11 45
Tel: 0 262 502 11 47
Fax: 0 262 502 12 81

www.gfs.com.tr



info@gfs.com.tr
www.gfs.com.tr